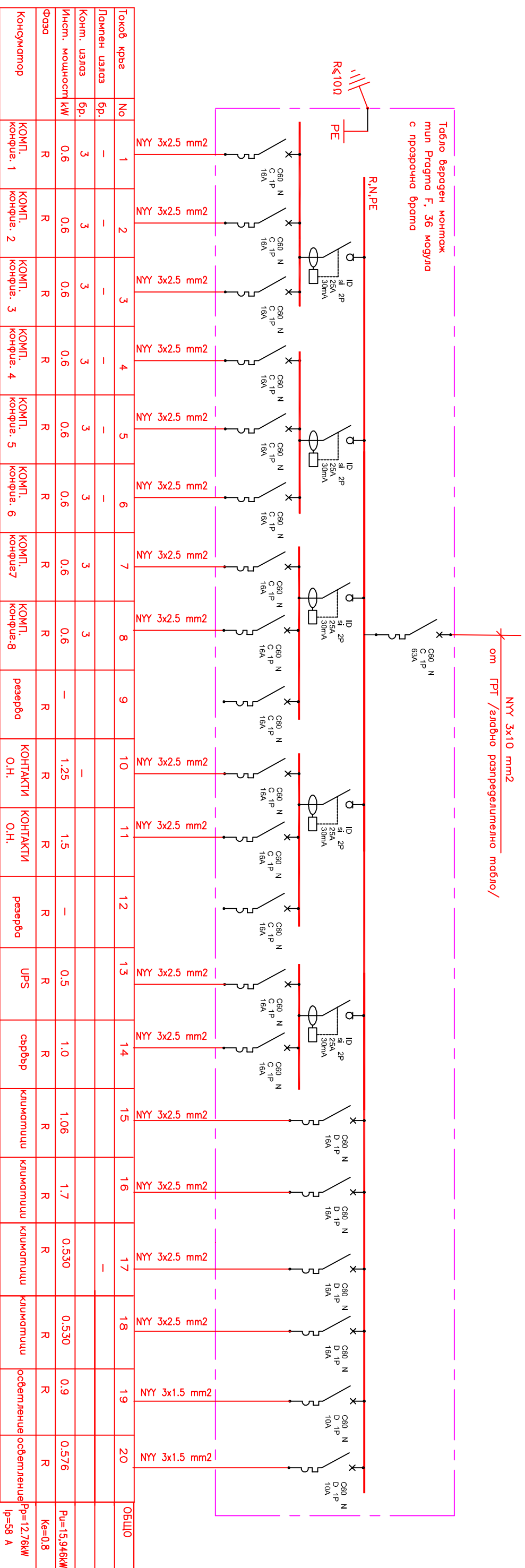


Табло вараген монтаж  
тип Р1аграма F, 36 модула  
с прозрачна вратна



Токва крва	№	1	2	3	4	5	6	7	8	9	10	11	12	13	14	15	16	17	18	19	20	ОБЦО
Лампен узлаз	бр.	-	-	-	-	-	-	-	-	-	-	-	-	-	-	-	-	-	-	-	-	
Конт. узлаз	бр.	3	3	3	3	3	3	3	3	-	-	-	-	-	-	-	-	-	-	-	-	
Инст. мошност	кВ	0.6	0.6	0.6	0.6	0.6	0.6	0.6	0.6	-	1.25	1.5	-	0.5	1.0	1.06	1.7	0.530	0.530	0.9	0.576	Pu=15,946kW
Фаза		R	R	R	R	R	R	R	R	R	R	R	R	R	R	R	R	R	R	R	R	Ke=0.8
Консуматор	КОМП.	конфиг. 1	конфиг. 2	конфиг. 3	конфиг. 4	конфиг. 5	конфиг. 6	конфиг. 7	конфиг. 8	резерва	КОНТАКТИ	КОНТАКТИ	резерва	UPS	сврввр	климатизи	климатизи	климатизи	климатизи	осветление	осветление	Pp=12,76kW Ip=58 A

Еднолинейна схема на ТАП 2

ОБЕКТ: СТРОИТЕЛНО МОНТАЖНИ И РЕМОНТНИ РАБОТИ В  
ПОМЕЩЕНИЈАТА НА РУ-Тучижа при ОД МВР-Јакоп  
МЕСТОПОЛОЖЕНИЕ: ул. " П. Браќанков" №1; гр. Јакоп  
област Јакоп

ВЗЛОЖИТЕЛ: ОД на МВР Јакоп

ФАМИЛИЈА \_\_\_\_\_ ПОДПИС \_\_\_\_\_

ЕЛЕКТРО \_\_\_\_\_

ВМК \_\_\_\_\_

ЕНЕРГ. ЕФ \_\_\_\_\_

ТЕОД \_\_\_\_\_

ФАЗА : ТЕХНИЧЕСКИ ПРОЕКТ

ЧАСТ : ЕЛ